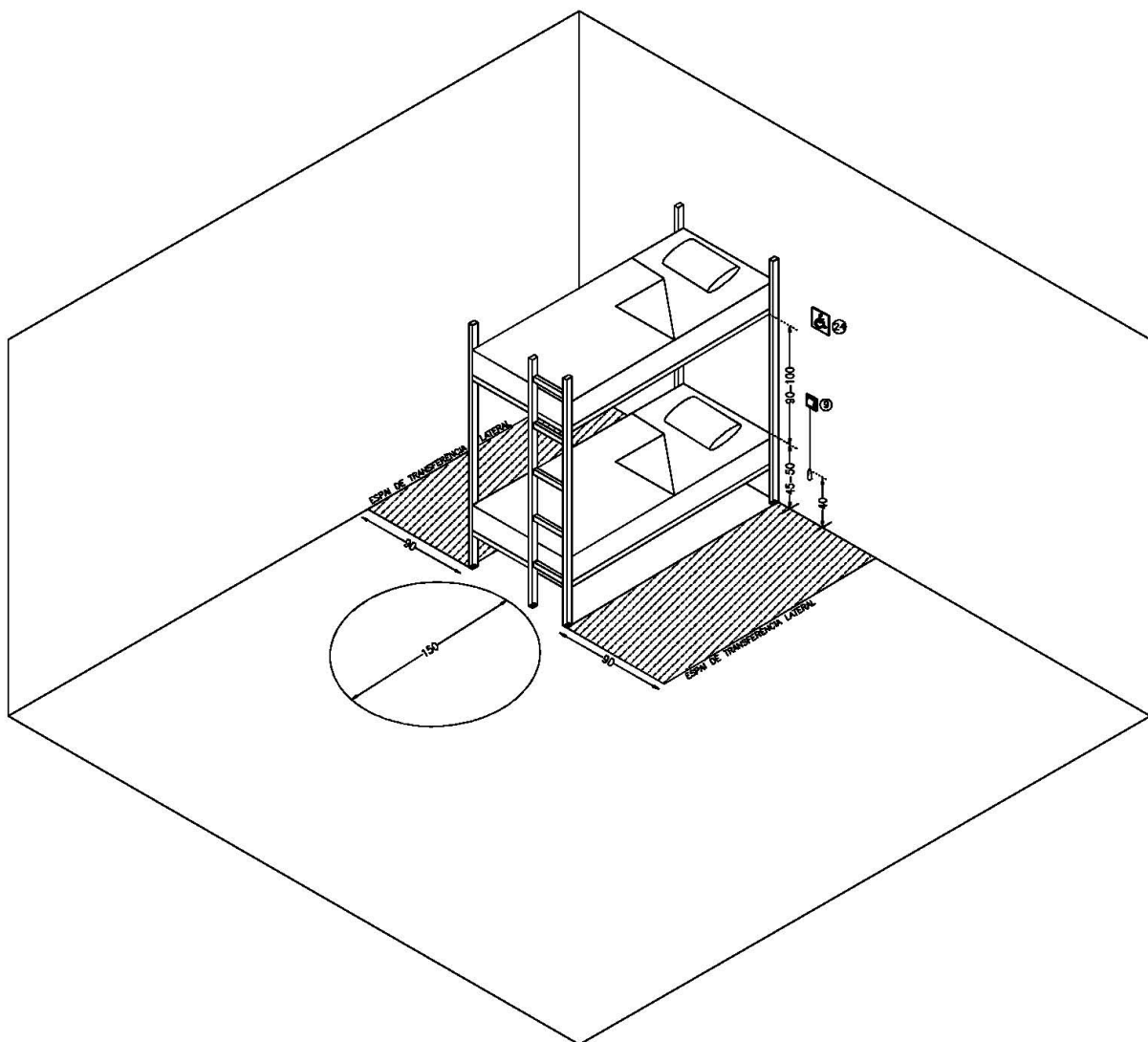


## LLITERES ACCESSIBLES EXEMPLE DE DISTRIBUCIÓ 1



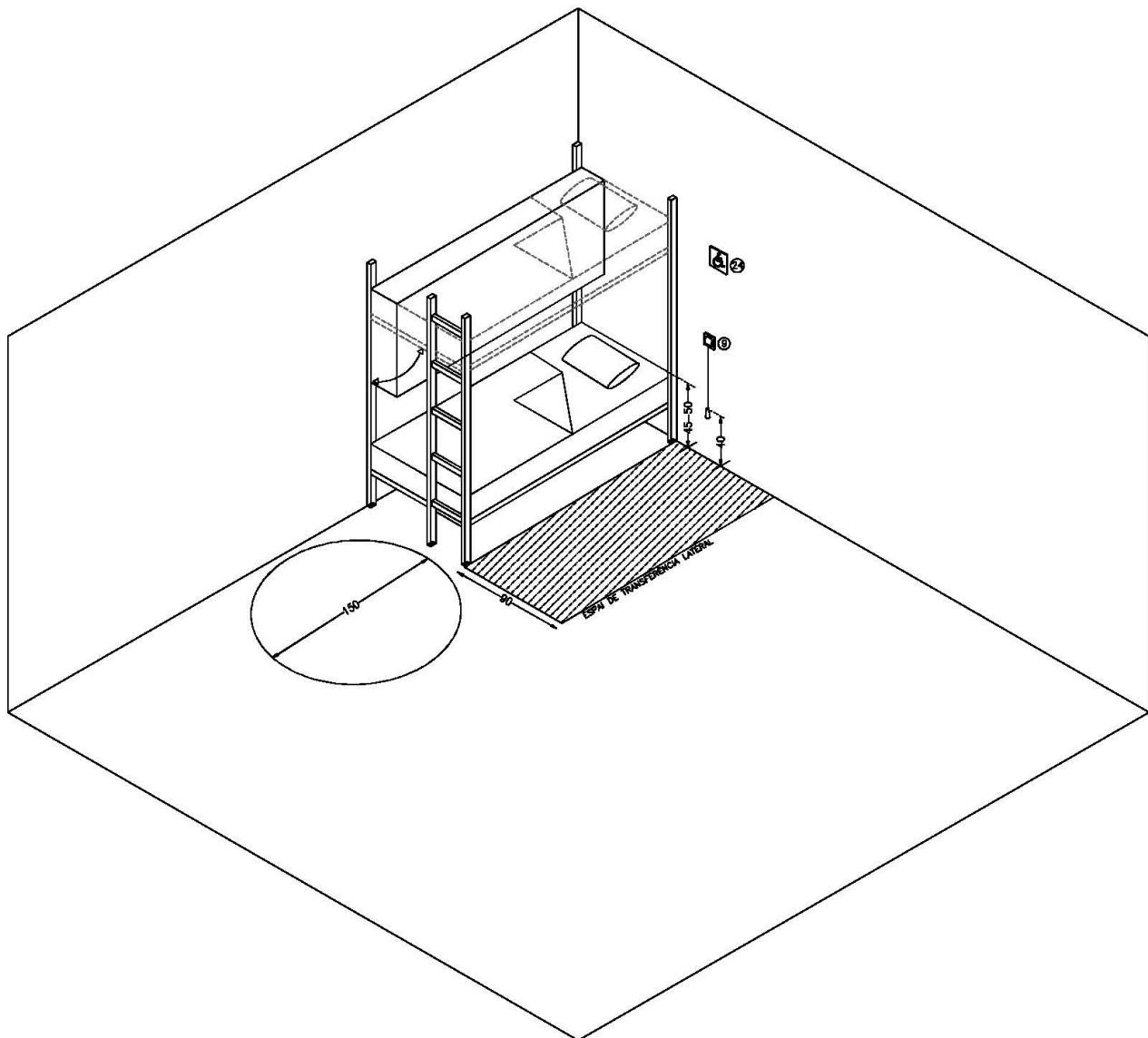
Aquest croquis és orientatiu a mode de proposta a fi de facilitar la interpretació de la normativa i garantir l'autonomia i la seguretat dels usuaris. Aquesta informació s'haurà de verificar sense perjudici de a les lleis i disposicions reglamentàries en matèria d'accessibilitat que siguin d'aplicació en el moment de rebre aquesta informació.

La Secció d'Accessibilitat declina qualsevol responsabilitat derivada de l'ús d'aquesta informació com a projecte i recomana que sigui elaborat per personal tècnic competent que valori la incidència del projecte sobre l'estructura de l'edifici i proposi alternatives, si escau.

Descripció de les principals característiques recomanades per a una llitera accessible:

- La distància mínima entre el llit inferior i el superior (estructura i faldons inclosos) ha de ser d'1m. El llit superior pot ser abatible a fi d'augmentar l'espai lliure per fer-hi la transferència.
- El matalàs del llit inferior ha d'estar a una altura de 50 cm (sense faldons o estructura que impedeixi accedir-hi).
- Ha de disposar de mínim un espai lateral d'apropament no inferior a 90cm de fons.
- A la zona d'abast annexa, s'hauria de disposar d'un timbre o telèfon connectat amb recepció o el punt de control, per avisar i demanar auxili en cas d'emergència (colocat a una altura màxima de 0,90m) (9 llegenda).
- Hauria d'estar senyalitzat amb el SIA (24 llegenda).

## LLITERES ACCESSIBLES EXEMPLE DE DISTRIBUCIÓ 2



Aquest croquis és orientatiu a mode de proposta a fi de facilitar la interpretació de la normativa i garantir l'autonomia i la seguretat dels usuaris. Aquesta informació s'haurà de verificar sense perjudici de a les lleis i disposicions reglamentàries en matèria d'accessibilitat que siguin d'aplicació en el moment de rebre aquesta informació.

La Secció d'Accessibilitat declina qualsevol responsabilitat derivada de l'ús d'aquesta informació com a projecte i recomana que sigui elaborat per personal tècnic competent que valori la incidència del projecte sobre l'estructura de l'edifici i proposi alternatives, si escau.

Descripció de les principals característiques recomanades per a una llitera accessible:

- La distància mínima entre el llit inferior i el superior (estructura i faldons inclosos) ha de ser d'1m. El llit superior pot ser abatible a fi d'augmentar l'espai lliure per fer-hi la transferència.
- El matalàs del llit inferior ha d'estar a una altura de 50 cm (sense faldons o estructura que impedeixi accedir-hi).
- Ha de disposar de mínim un espai lateral d'apropament no inferior a 90cm de fons.
- A la zona d'abast annexa, s'hauria de disposar d'un timbre o telèfon connectat amb recepció o el punt de control, per avisar i demanar auxili en cas d'emergència (colocat a una altura màxima de 0,90m) (9 llegenda).
- Hauria d'estar senyalitzat amb el SIA (24 llegenda).