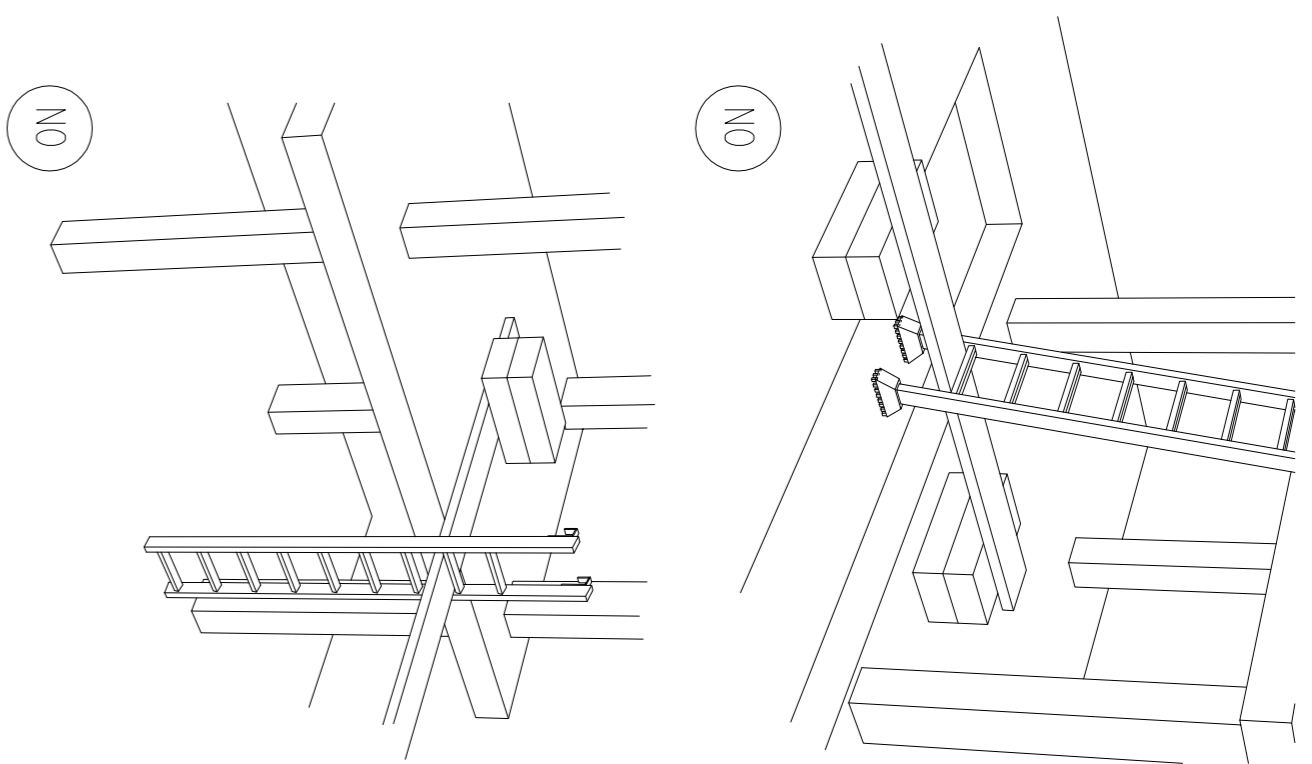
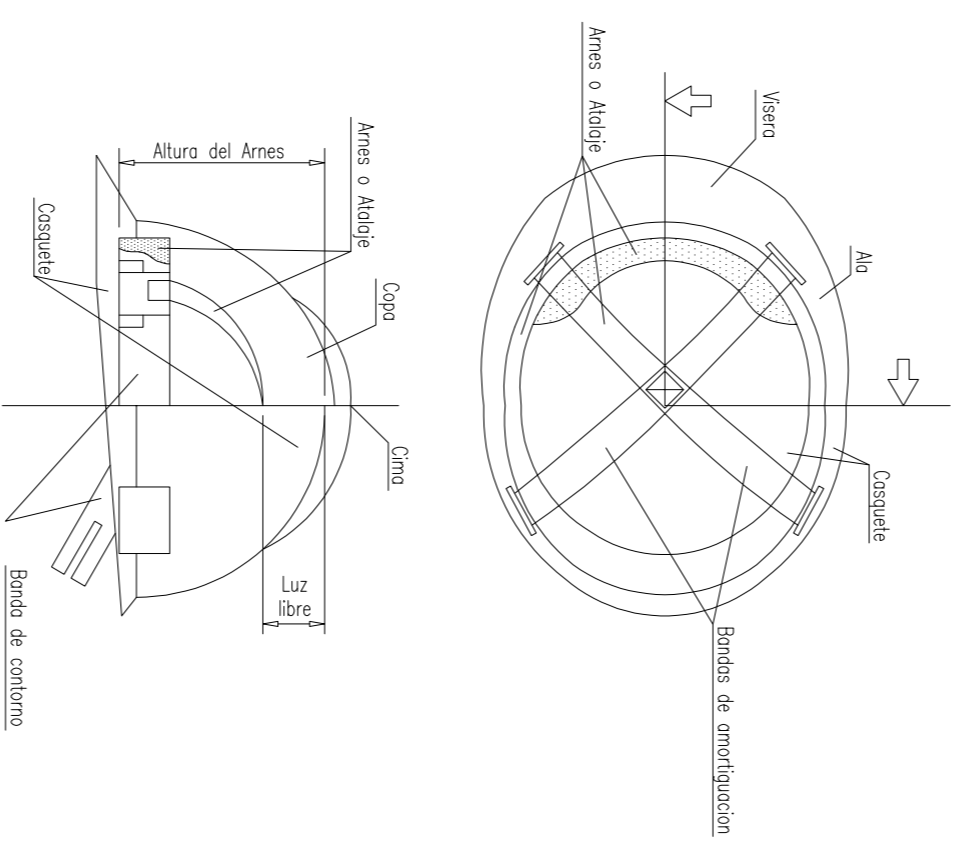


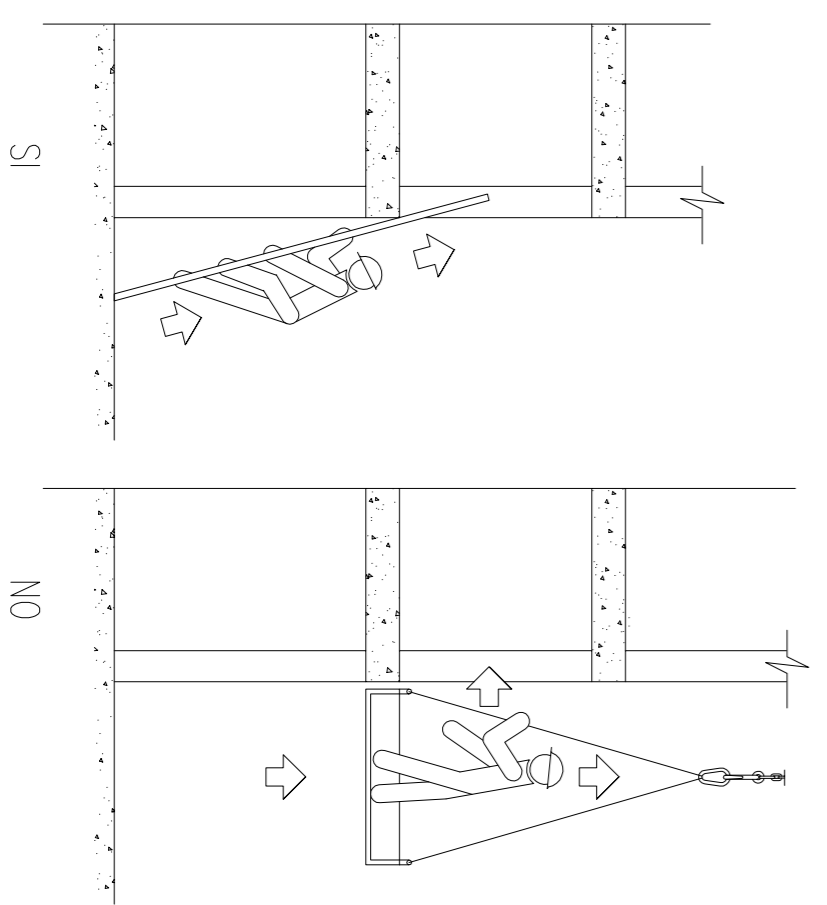
POSICIONS INCORRECTES DE ESCALERS DE MANO



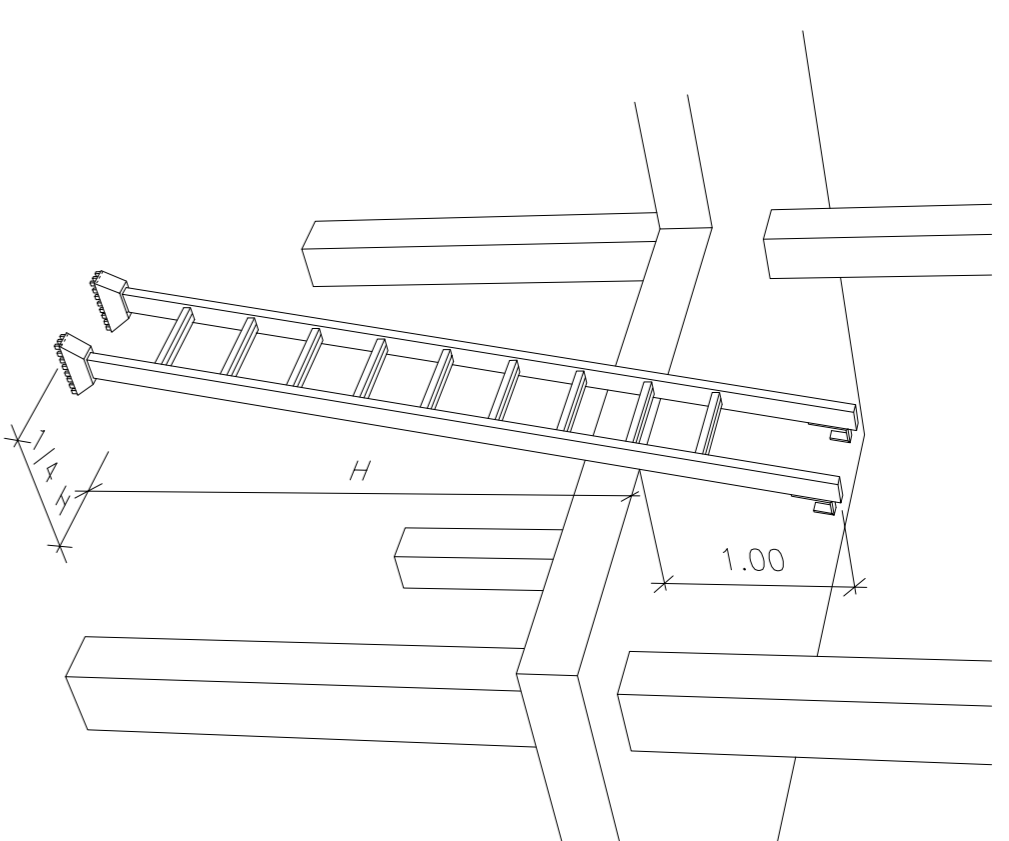
PROTECCIONS INDIVIDUALS (CASCO DE SEGURIDAD)



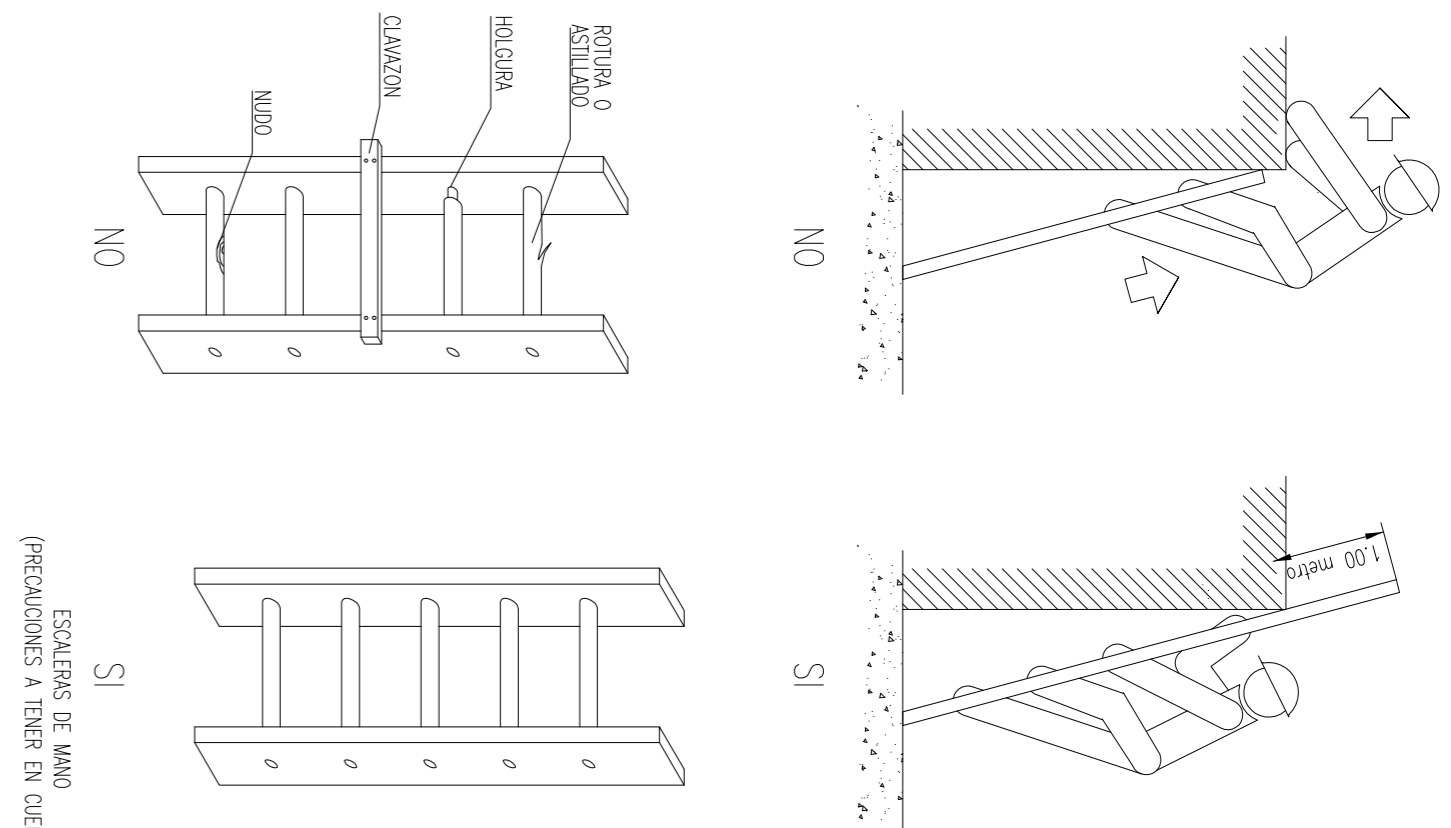
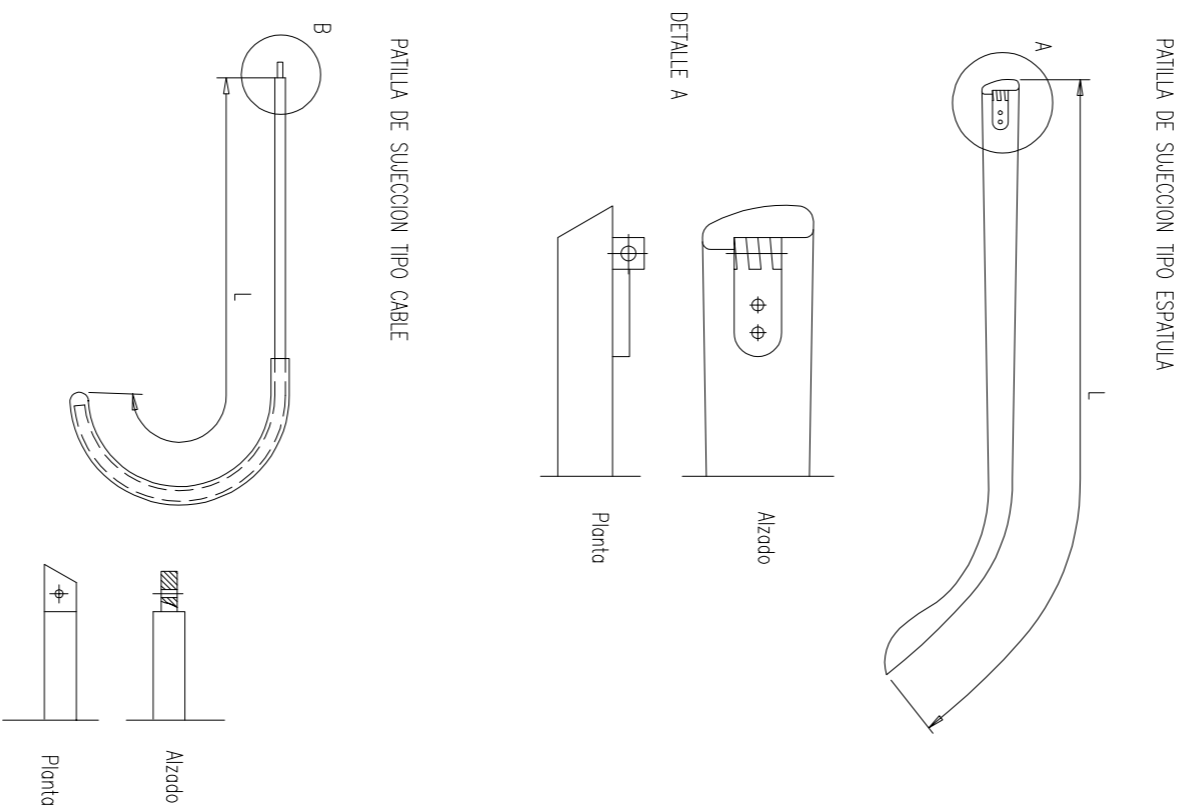
ESCALERS DE MANO (PRECAUCIONS A TENER EN CUENTA EN SUBIDAS A PLANES)



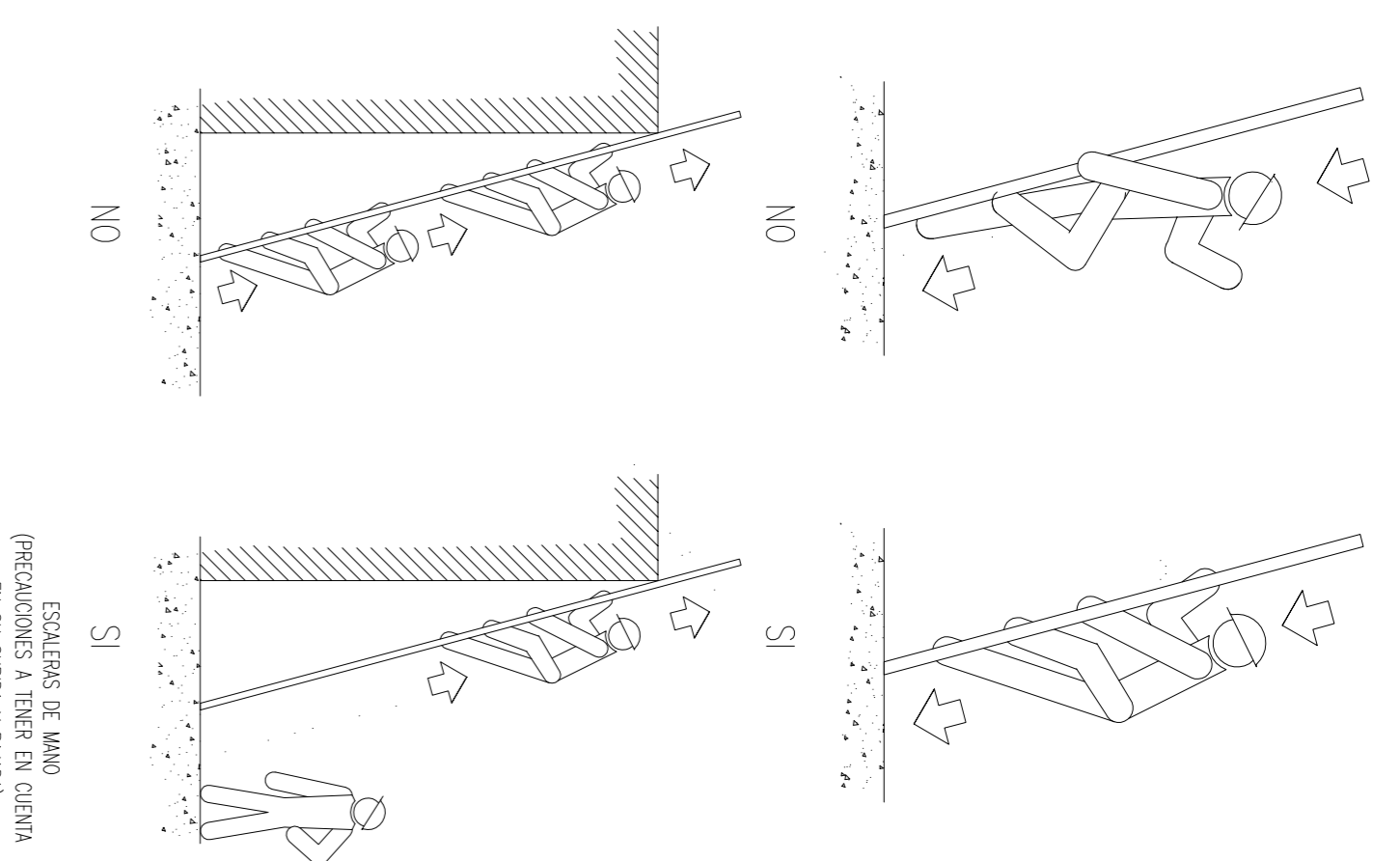
POSICION CORRECTA DE ESCALERS DE MANO



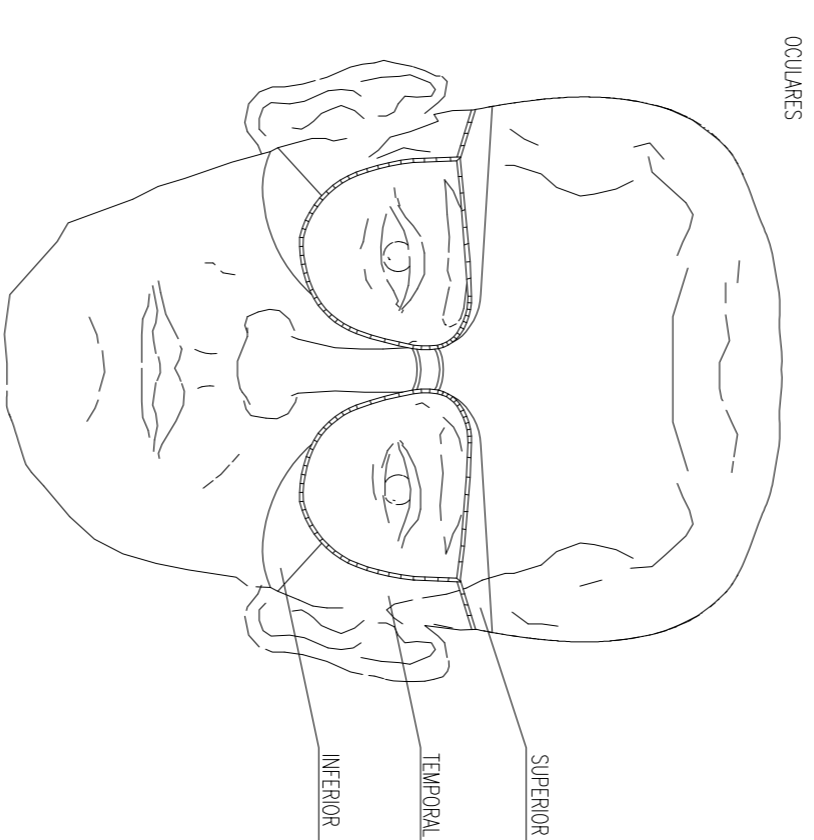
PROTECCIONS INDIVIDUALS (GAFES DE SEGURIDAD I)



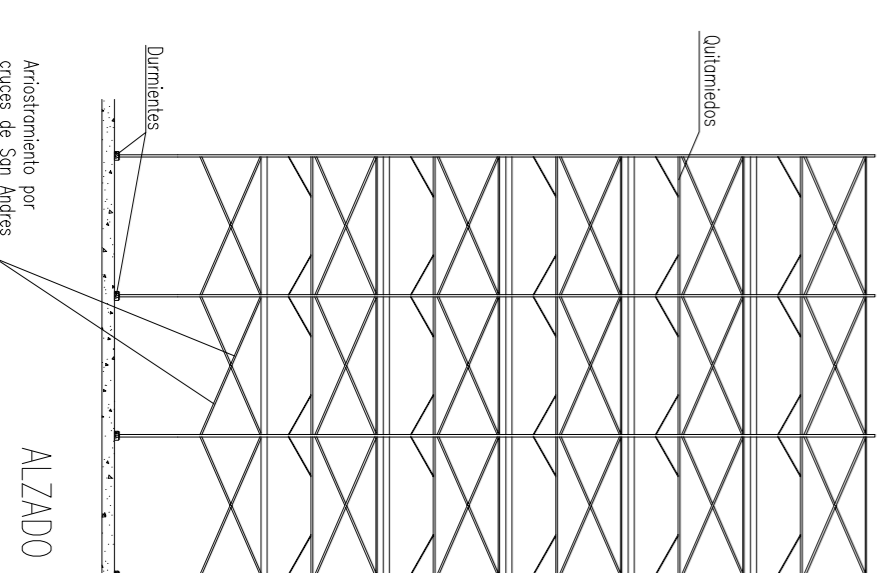
ESCALERS DE MANO (PRECAUCIONS A TENER EN CUENTA)



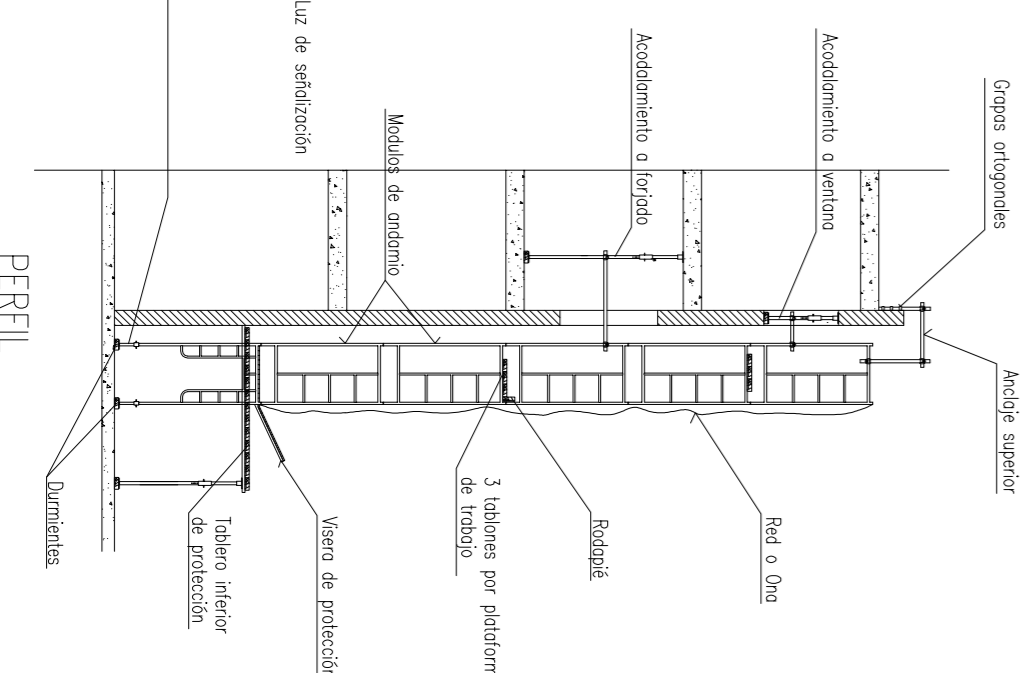
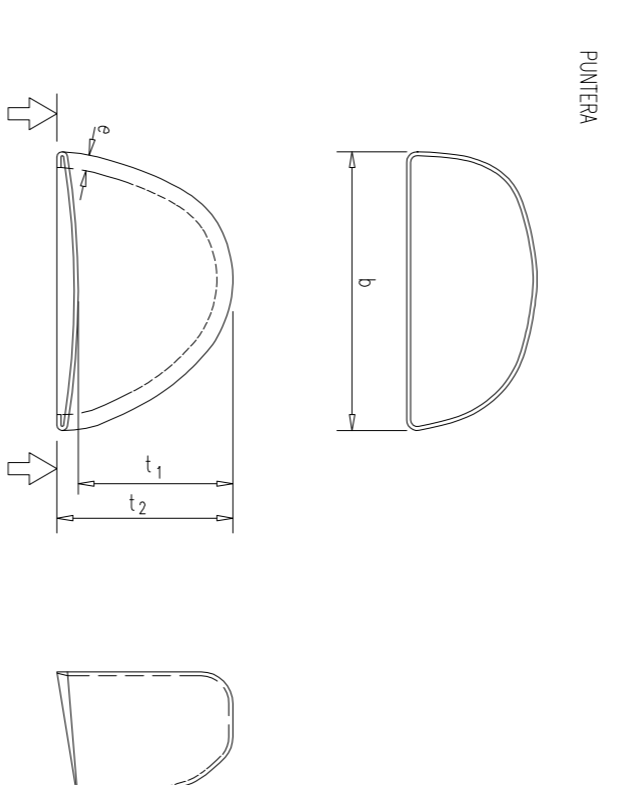
PROTECCIONS INDIVIDUALS (GAFES DE SEGURIDAD II)



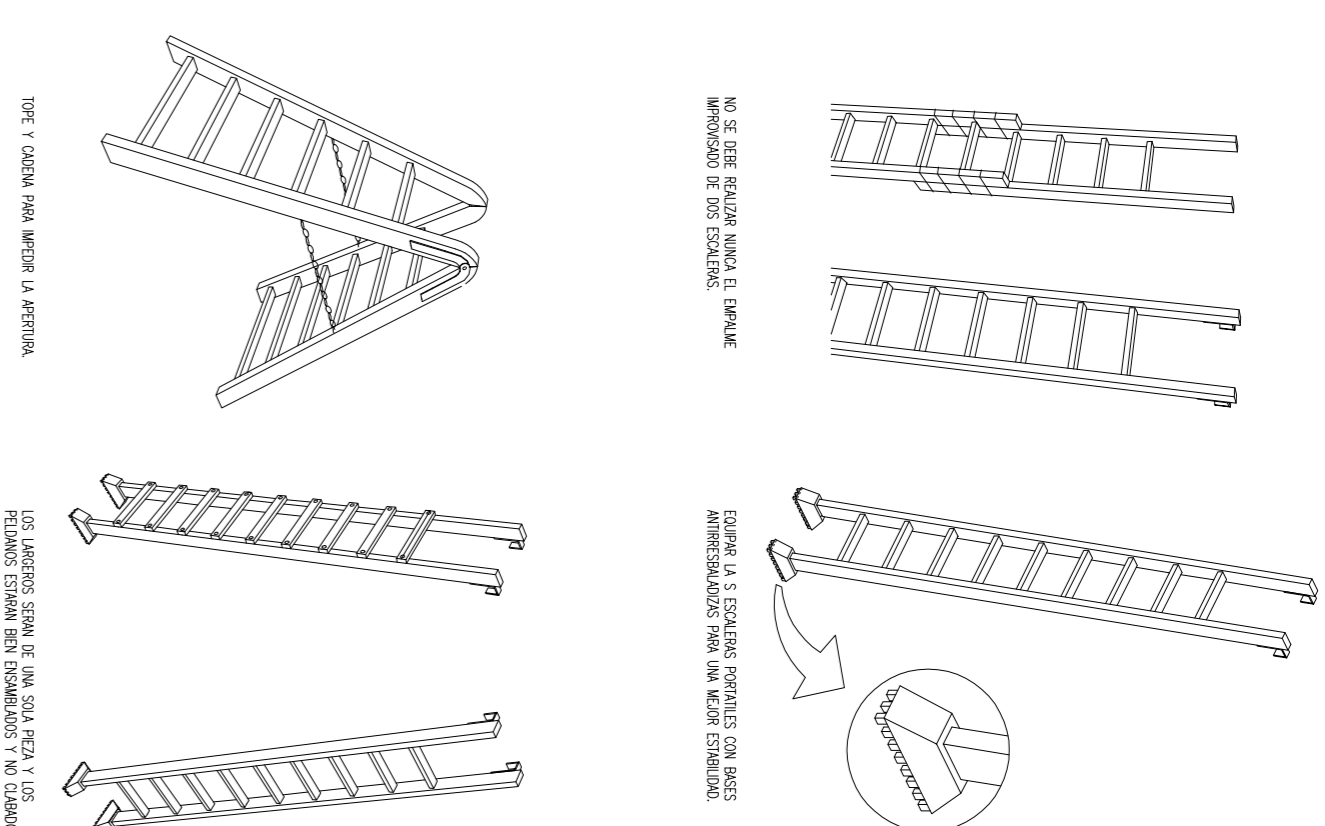
ANDAMIOS METALICOS



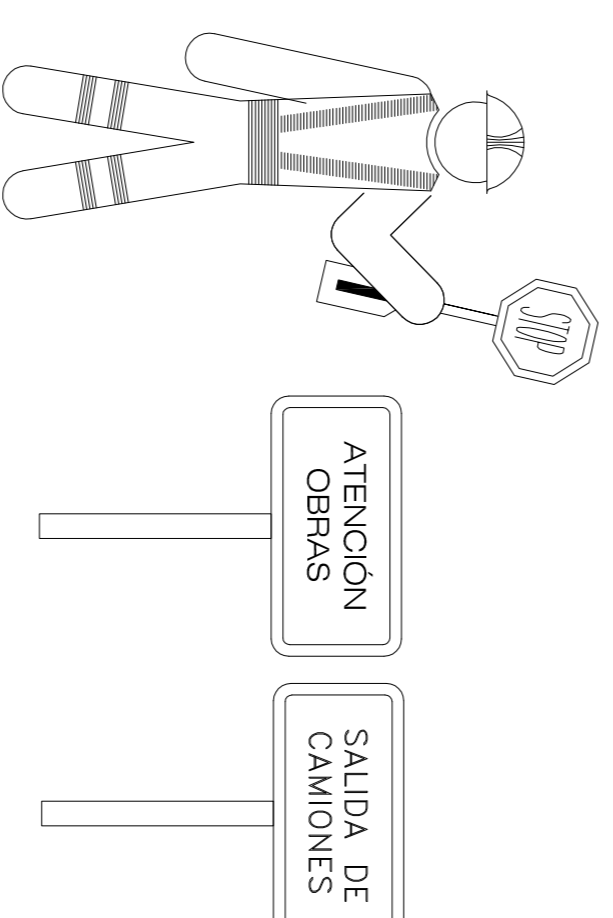
PROTECCIONS INDIVIDUALS (BONS DE SEGURIDAD -RETUREROS-)



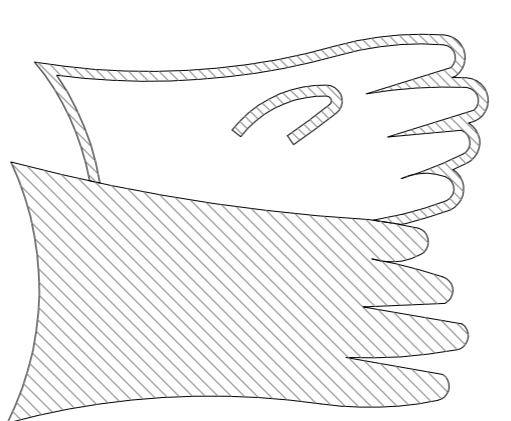
PRECAUCIONS EN EL USO DE ESCALERS DE MANO



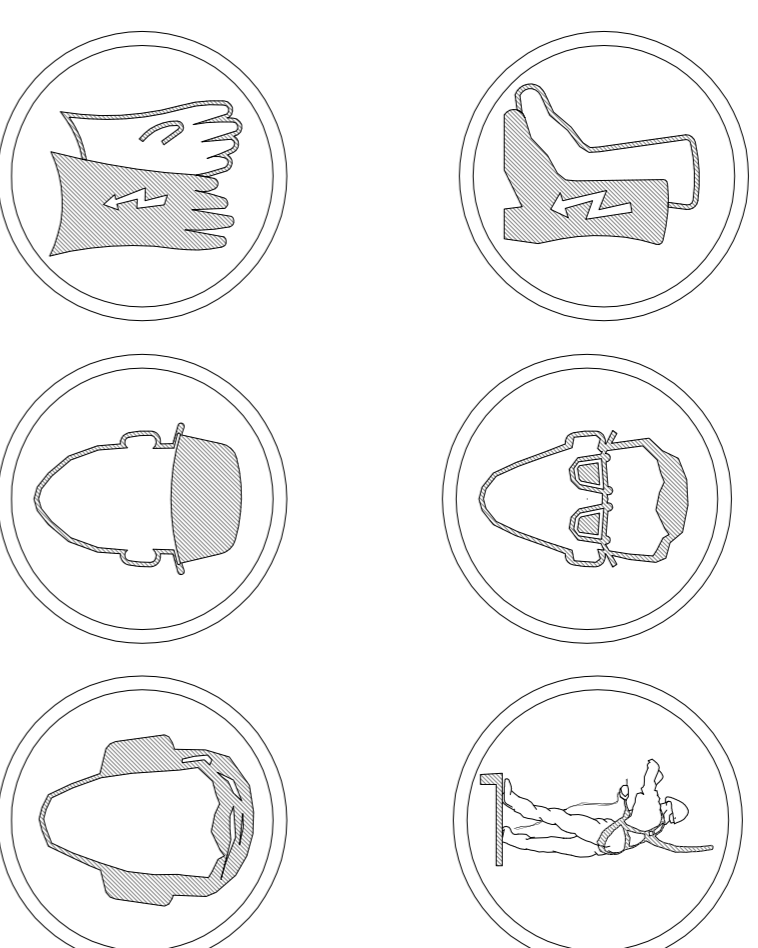
SEÑALIZACION TRAFICO



PAR DE GANTES DE CUERO



BALZAS LUMINOSAS



SEÑALIZACION OBLIGATORIA EN OBRA

Consell de Mallorca
 Departament de Benestar Social
 Institut Mallorquí d'Afers Socials

PROYECTO:
SEGURETAT I SALUT DE REFORMA I CANVI DE COBERTA EDIFICI SON LLINÀS
 SITUACIÓ:
 Camí de Ca l'ardiacca, 9. 07010 Palma
 PROYECTANTE:
 Institut Mallorquí d'Afers Socials
 Servei d'Arquitectura
 ARQUITECTE:
 Raul Ferrera Ques

PROTECCIONS INDIVIDUALS - EPIS
 PROTECCIONS COL·LECTIVES

SE/SS 05
 maig 2009